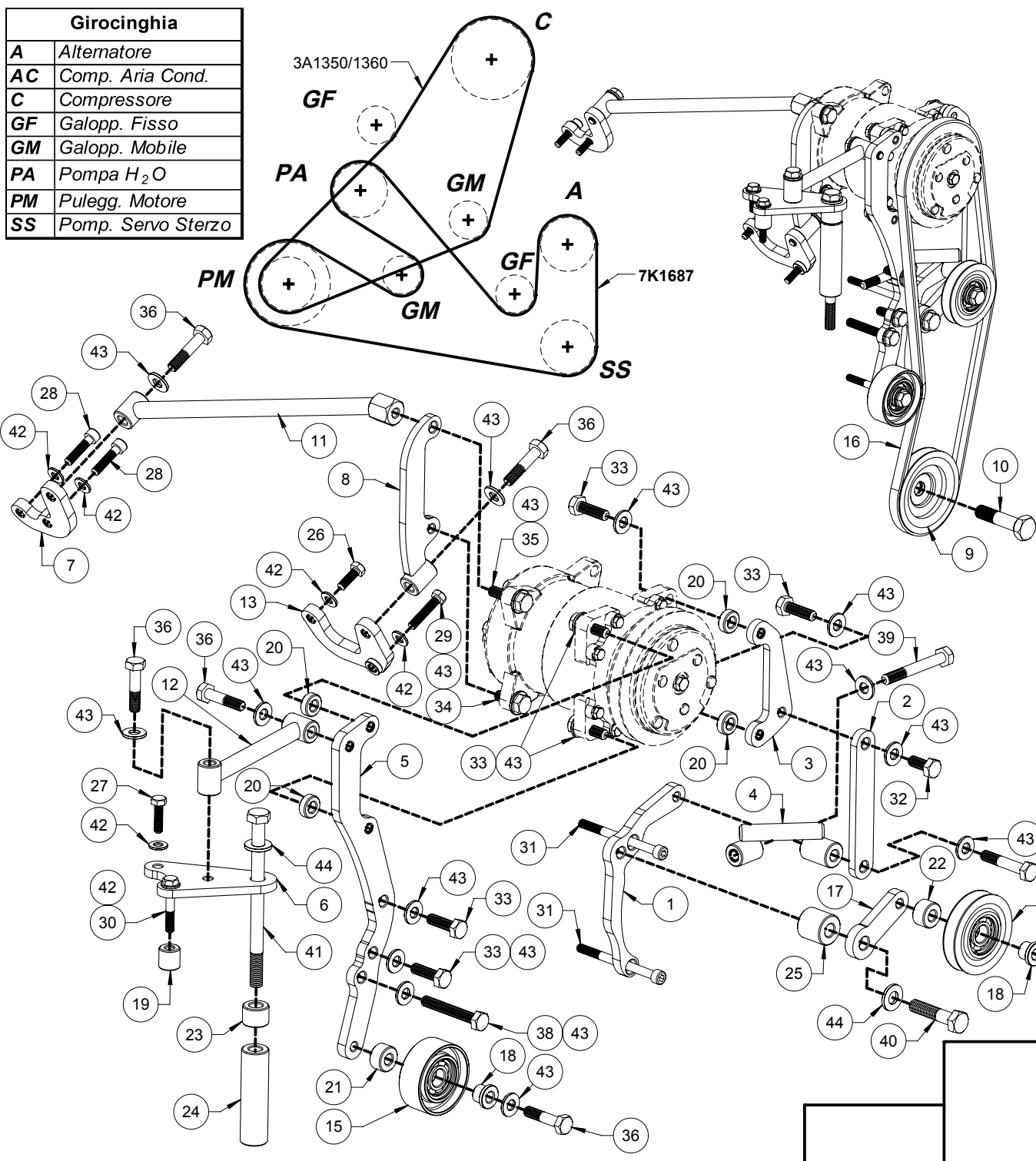
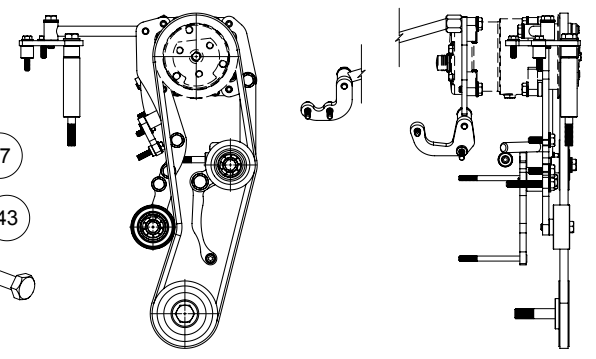


Girocinghia	
<b>A</b>	Alternatore
<b>AC</b>	Comp. Aria Cond.
<b>C</b>	Compressore
<b>GF</b>	Galopp. Fisso
<b>GM</b>	Galopp. Mobile
<b>PA</b>	Pompa H <sub>2</sub> O
<b>PM</b>	Pulegg. Motore
<b>SS</b>	Pomp. Servo Sterzo



Pos	Q.tà	Codice	Descrizione
1	1	RE1C.037-001	Supporto Tendicinghia
2	1	RE1C.037-002	Puntone per Supporto Anteriore
3	1	RE1C.037-004	Piastra Anteriore Destra di Supporto Compressore
4	1	RE1C.037-010	Puntone Anteriore
5	1	RE2C.038-002	Piastra di Supporto Anteriore Compressore
6	1	RE2C.038-003	Piastra per Supporto Puntone Superiore
7	1	RE2C.038-005	Piastra di Supporto per Puntone Laterale
8	1	RE2C.038-010	Supporto Posteriore per Compressore
9	1	RE2C.038-011	Puleggia Motore
10	1	RE2C.038-012	Vite per Puleggia Motore
11	1	RE2C.038-040	Puntone Posteriore
12	1	RE2C.038-050	Puntone Anteriore
13	1	RE2C.038-060	Supporto per Staffa Posteriore Compressore
14	1	PUL-100-000	Puleggia D=79 completa
15	1	PUL-150-000	Puleggia Piana D=70 con Seeger
16	1	3A1350	Cinghia Trapezoidale 13 x 1350 / 1360 mm
17	1	MAN-ST-010-001	Corpo Manovella Tendicinghia Standard
18	2	MAN-ST-010-002	Distanziale con Guida
19	1	DIS-208-H20	Distanziale De=20 Di=8.5 Altezza 20 mm
20	4	DIS-2210-H8	Distanziale De=22 Di=10.5 Altezza 8 mm
21	1	DIS-2510-H14	Distanziale De=25 Di=10.5 Altezza 14 mm
22	1	DIS-2510-H15	Distanziale De=25 Di=10.5 Altezza 15 mm
23	1	DIS-2512-H18.5	Distanziale De=25 Di=12.5 Altezza 18.5 mm
24	1	DIS-2612-H95	Distanziale De=26 Di=12.5 Altezza 95 mm
25	1	DIS-3012-H29	Distanziale De=30 Di=12.5 Altezza 29 mm
26	1	VTE-825-1.25-5739	Vite M 8 x 25 Passo 1.25 UNI 5739
27	1	VTE-830-1.25-5739	Vite M 8 x 30 Passo 1.25 UNI 5739
28	2	VTE-835-1.25-5931	Vite M 8 x 35 Passo 1.25 UNI 5931 TCEI
29	1	VTE-840-1.25-5739	Vite M 8 x 40 Passo 1.25 UNI 5739
30	1	VTE-850-1.25-5737	Vite M 8 x 50 Passo 1.25 UNI 5737
31	2	VTE-8100-1.25-5931	Vite M 8 x 100 passo 1.25 UNI 5931 TCEI
32	1	VTE-1025-1.5-5739	Vite M 10 x 25 Passo 1.5 UNI 5739
33	6	VTE-1035-1.5-5739	Vite M 10 x 35 passo 1.5 UNI 5739
34	1	VTE-1030-1.5-5739	Vite M 10 x 30 Passo 1.5 UNI 5739
35	1	VTE-1040-1.5-5737	Vite M 10 x 40 Passo 1.5 UNI 5737
36	6	VTE-1045-1.5-5737	Vite M 10 x 45 Passo 1.5 UNI 5737
37	1	VTE-1055-1.5-5737	Vite M 10 x 55 Passo 1.5 UNI 5737
38	1	VTE-1070-1.5-5739	Vite M 10 x 70 Passo 1.5 UNI 5739
39	1	VTE-1080-1.5-5737	Vite M 10 x 80 passo 1.5 UNI 5737
40	1	VTE-1255-1.25-5740	Vite M 12 x 55 passo 1.25 UNI 5740
41	1	VTE-12170-1.75-5737	Vite M 12 x 170 Passo 1.75 UNI 5737
42	6	REL-8-WA	Rondella Elastica per Viti M8 Speciale WA
43	20	REL-10-WA	Rondella Elastica per Viti M10 Speciale WA
44	2	REL-12-WA	Rondella Elastica per Viti M12 Speciale WA



Data :	Anno :	Cilindrata :	CODICE	Rev.
02/01/2013	2010	2298 cm3	RE1C.037-000	1
Compressore :	Marca :	Motore :		
SD7H15-TM13,15,16	OPEL	M9T (€ , €5)		
Modello :				
NEW MOVANO 2.3 dCi Trazione Anteriore Senza A/C				
<small>Disegno di Proprietà della WEST Aircon S.r.l. - Senza autorizzazione della stessa, il presente disegno non potrà essere utilizzato per la costruzione del disegno rappresentato, ne venire comunicato a terzi o riprodotto. - La WEST Aircon tutelerà i propri Diritti a rigore di Legge.</small>				
				<b>A 3</b>